

Fig.1.

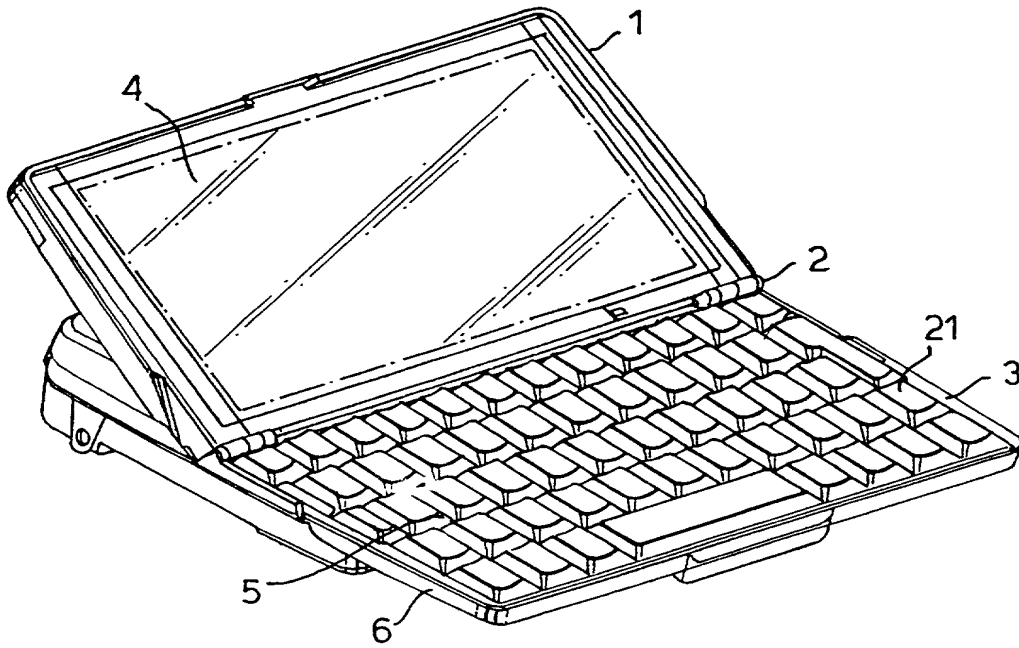


Fig.3.

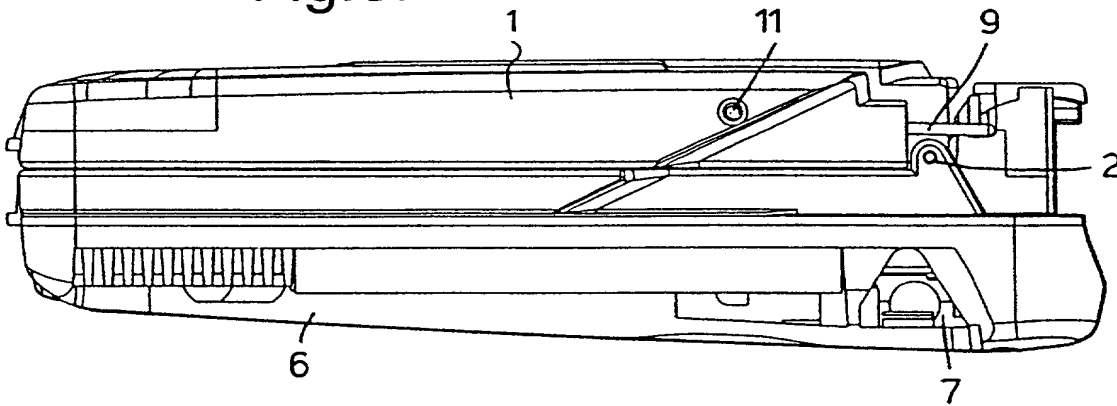
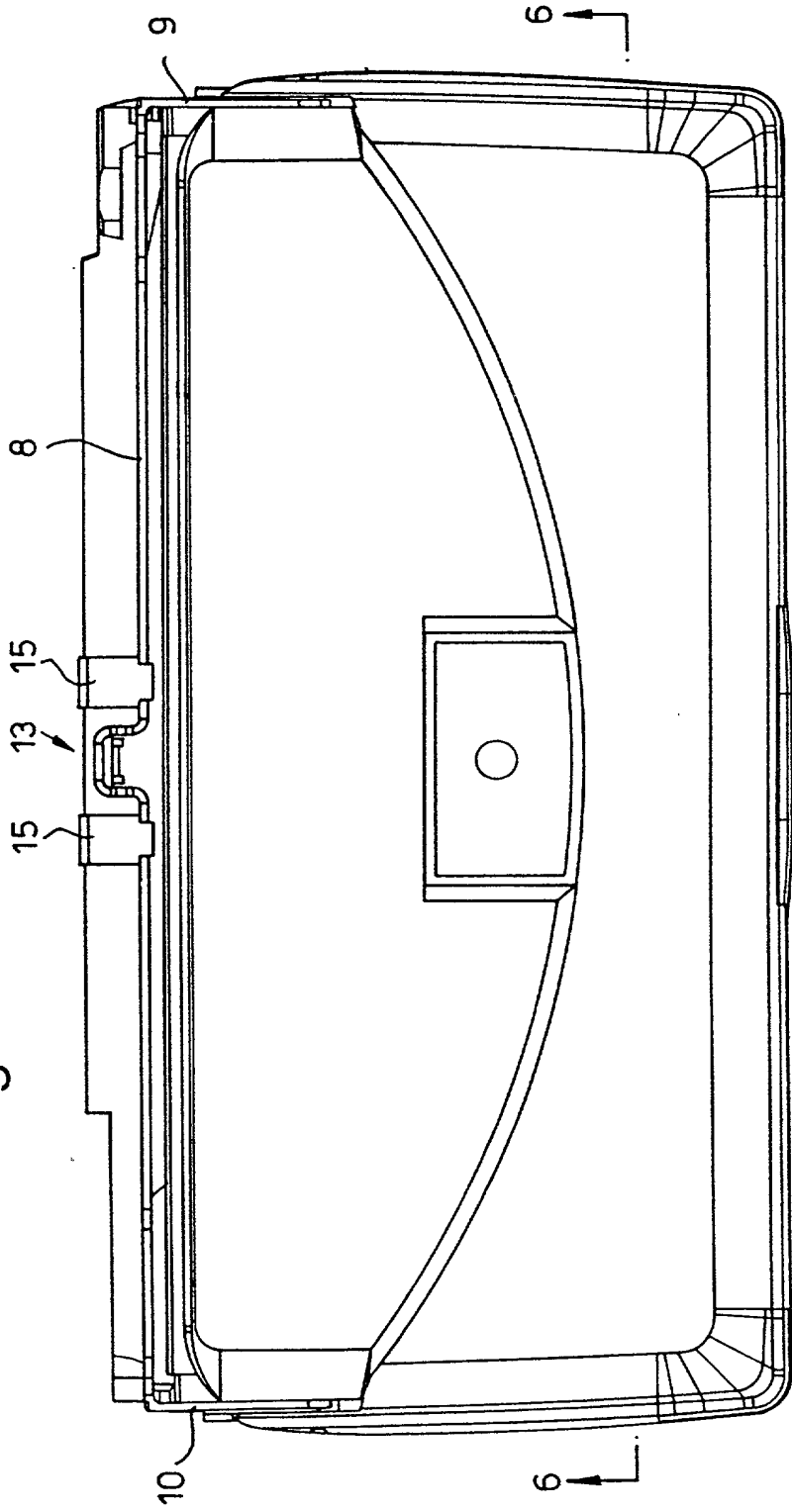


Fig.2.



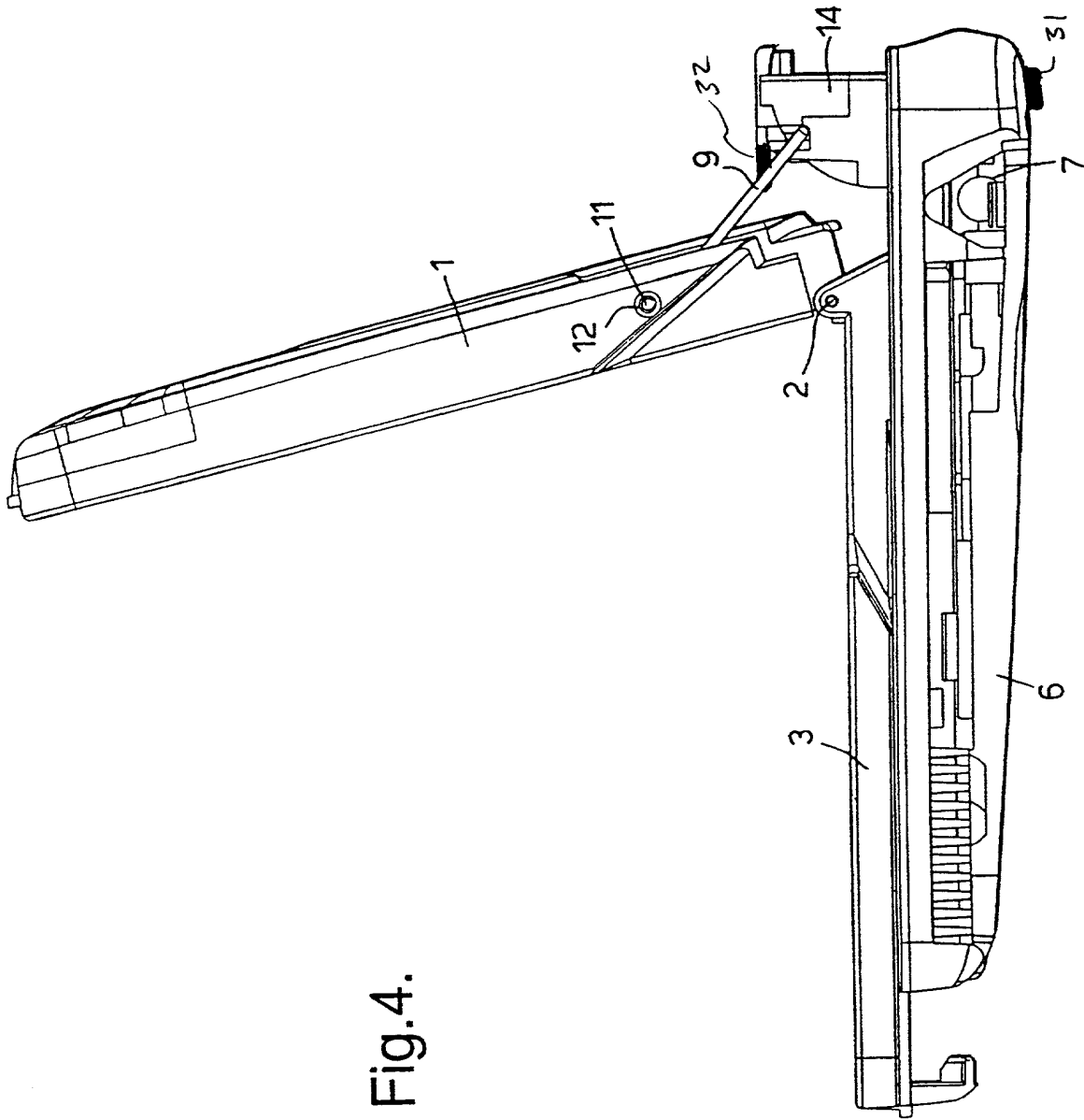


Fig.4.

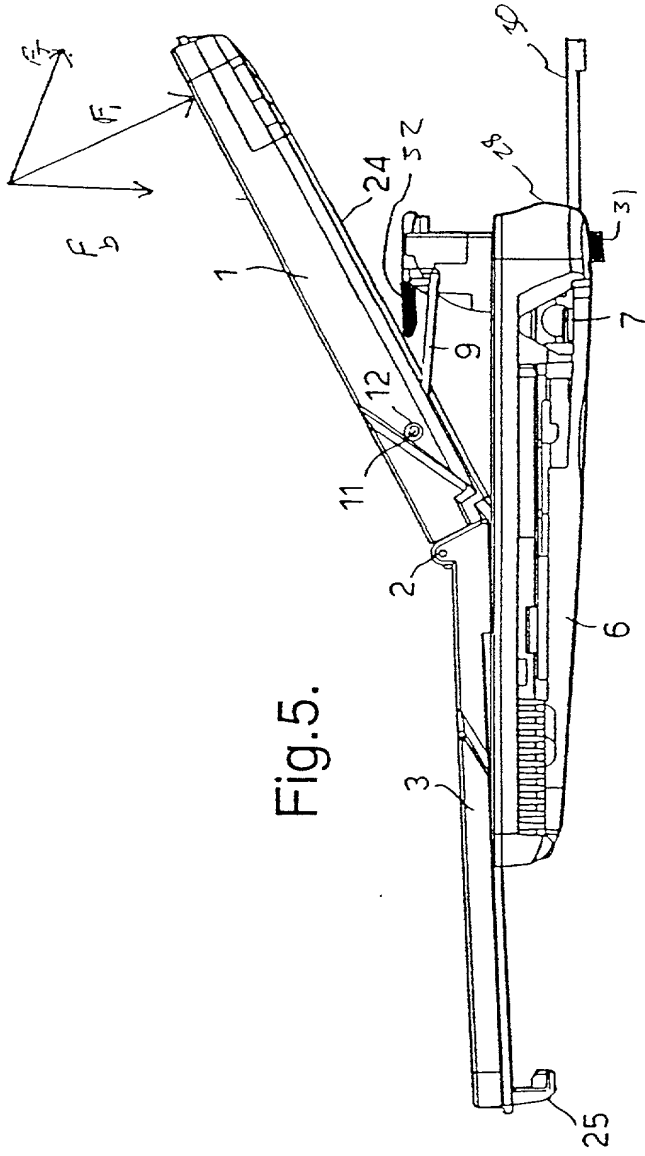


Fig. 5.

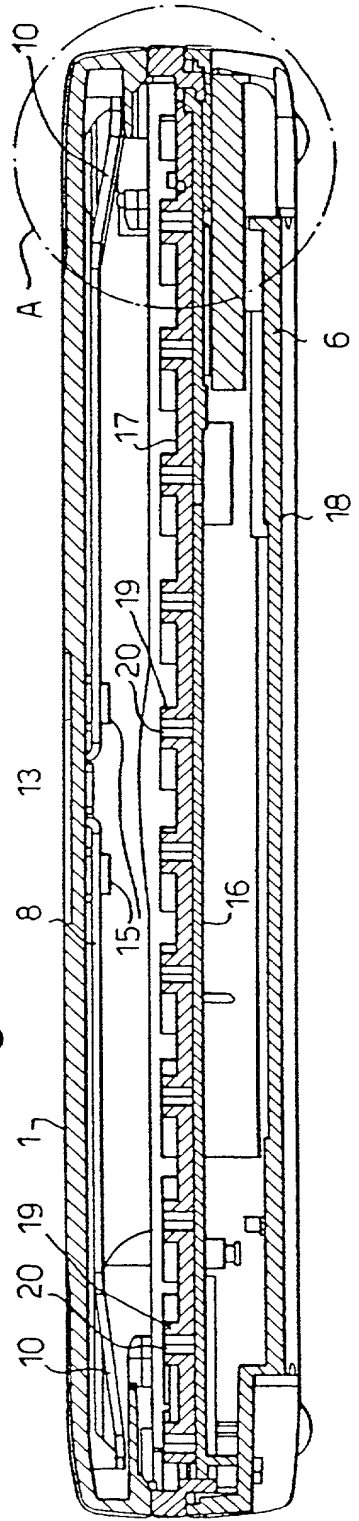


Fig. 6.

Fig.7.

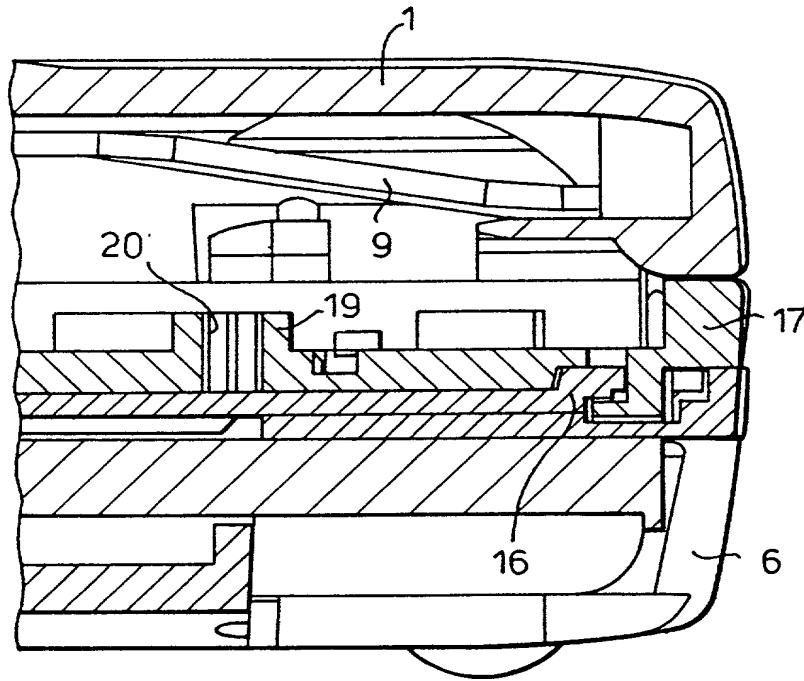


Fig 8a

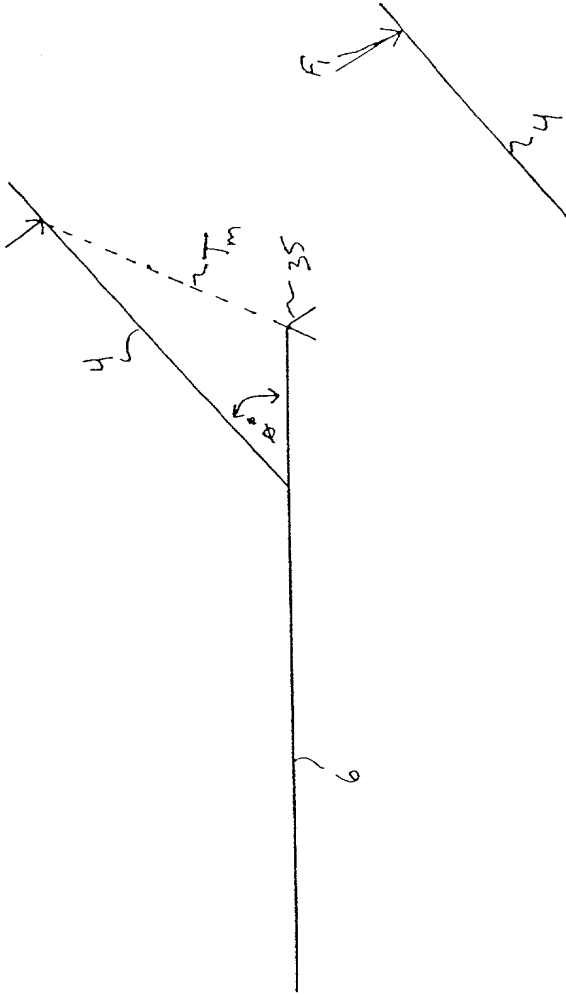


Fig 8b

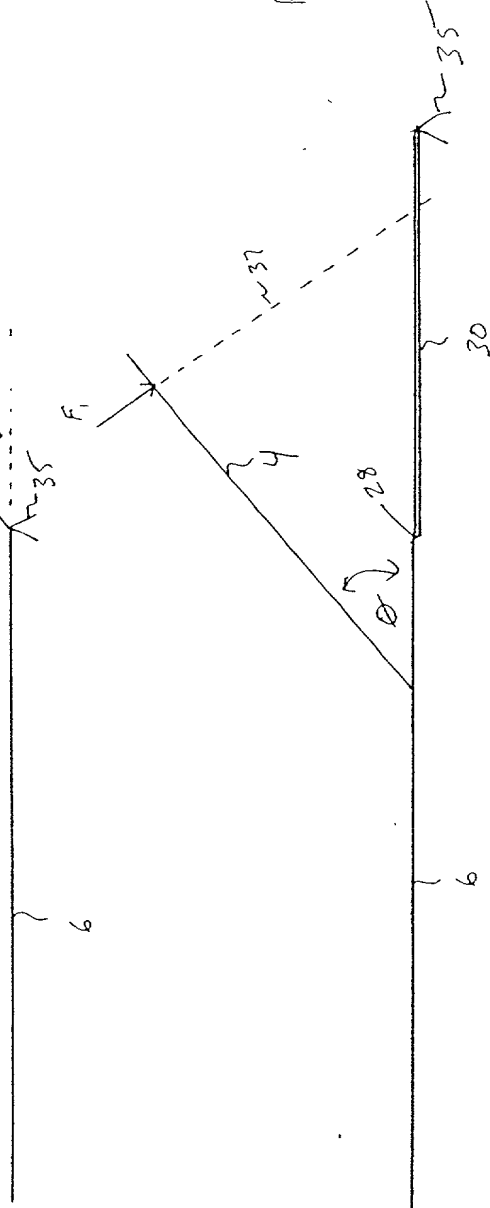


Fig 8c

